

PHILLIPS & TEMRO
industries[®]



TopStart 230V / 0,5 - 4,0 kW

Die elektrische Kühlmittelheizung TopStart (0,5–4,0 kW) eignet sich für kleine bis mittelgroße Motoren in sämtlichen industriellen Anwendungen. Sie ist mit einer integrierten Umwälzpumpe, einem einstellbaren Regelthermostat sowie einem zusätzlichen Sicherheitsthermostat ausgestattet. Als Bypass am Motorkühlmittelkreislauf angeschlossen, lässt sie sich einfach und schnell montieren.

Ist der Motor nicht in Betrieb, sorgt die Kühlmittelheizung automatisch dafür, dass die erforderliche Betriebstemperatur konstant gehalten wird. So ist ein zuverlässiger Start mit voller Leistung unabhängig von der Umgebungstemperatur gewährleistet und mechanische Schäden durch Kaltstarts werden vermieden.

Heizgerät

- Langlebiges Gehäuse aus Aluminiumdruckguss
- Anschlussgehäuse & Gerätefuß aus schlagfestem, wärmebeständigem Polyamid PA66
- 3/4" Anschlüsse für Kühlmittellein- & Auslass

Umwälzpumpe

- Grundfos-Nassläufer-Umwälzpumpe
- Durchflussmenge: ca. 1,6 bis 2 m³/h bis 3 m Höhe
- Spannung: 230V / 50-60Hz
- Leistung: 48W

Regelthermostat

- Einstellbares Regelthermostat
- Einstellbereich: 0 - 80°C
- Nennleistung: 25A (100.000 Zyklen)

Heizelement

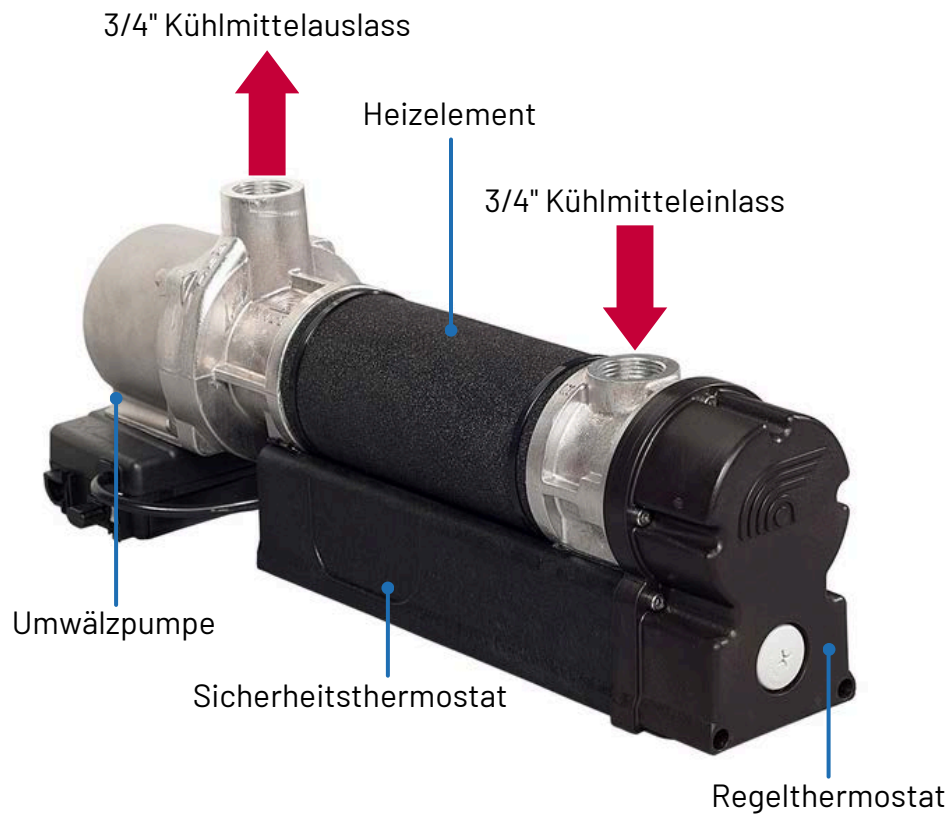
- Heizelement aus Incoloy[®] 800 mit hoher Festigkeit, Korrosions- und Hitzebeständigkeit
- Optimale Leistungsdichte 7,5W/cm² erhöht die Lebensdauer
- Verfügbare Leistungen: 0,5 - 4,0 kW (230V)

Sicherheitsthermostat

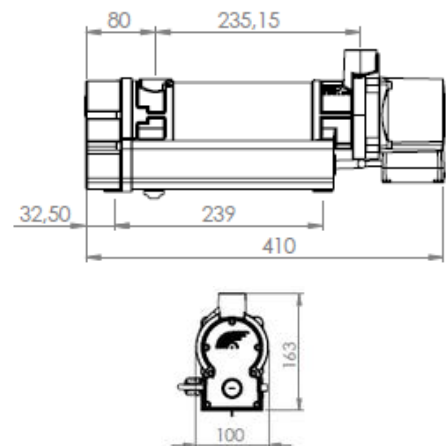
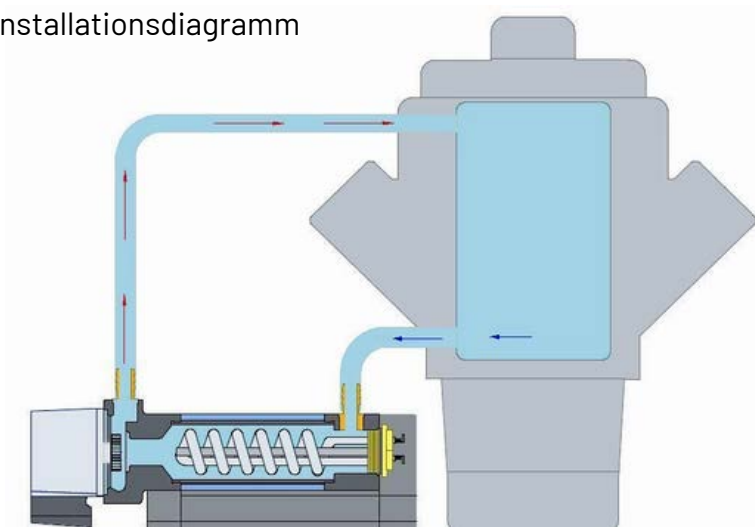
- Sicherheitsthermostat bei 110°C, mit manueller Rückstellung

Lieferumfang

- Bedienungs- und Installationanleitung
- Netzanschlusskabel (1,50 m) mit SCHUKO-Stecker (bis 3,0kW)
- Anschluss- und Befestigungssatz



Installationsdiagramm



Gewicht: 4,6 kg

Der TopStart Vorwärmer wird geliefert mit:

Anschlusssatz (2-teilig)



Montagesatz (14-teilig)



(V26.01, Technische Änderungen jederzeit vorbehalten)

Ihr PowerHeat Partner



MHS Motor Heiz Systeme UG
(haftungsbeschränkt)
Binsheimer Str. 11
47495 Rheinberg



Tel.: 02844 9009700
info@motorheizung.com