

PHILLIPS & TEMRO
industries®

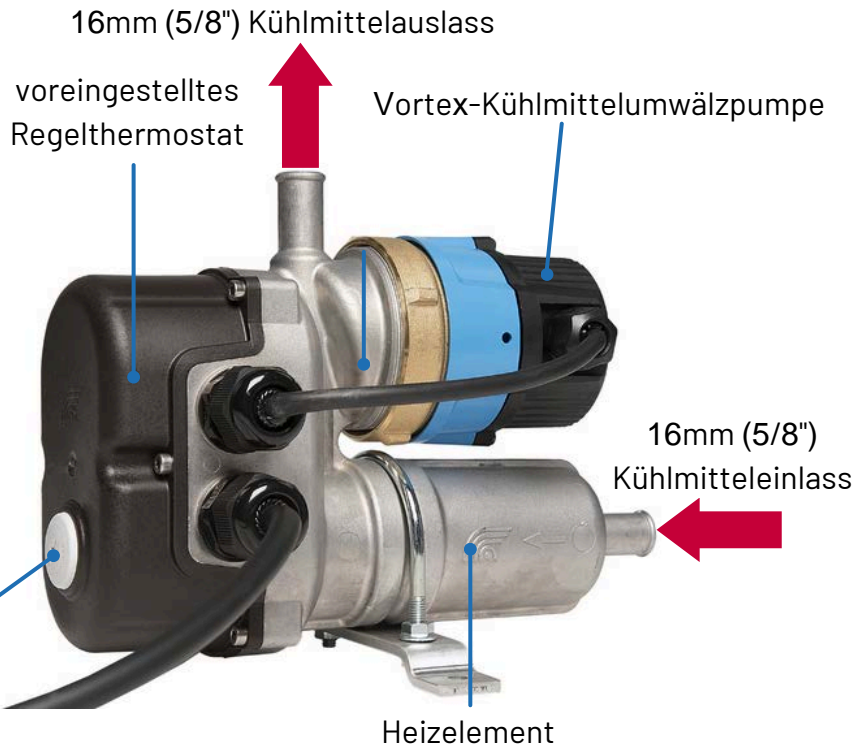
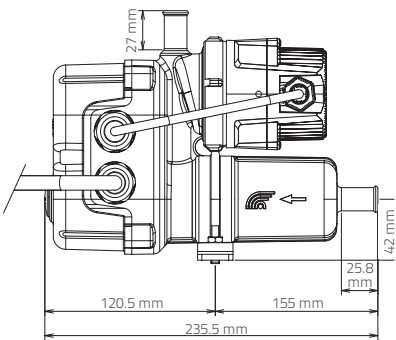
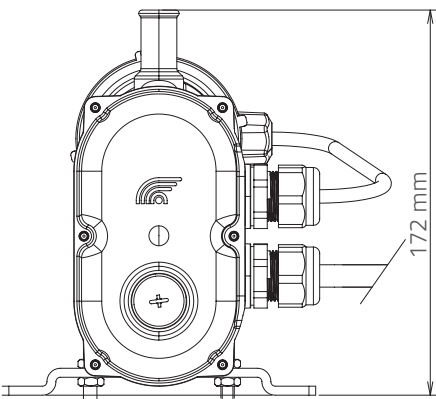
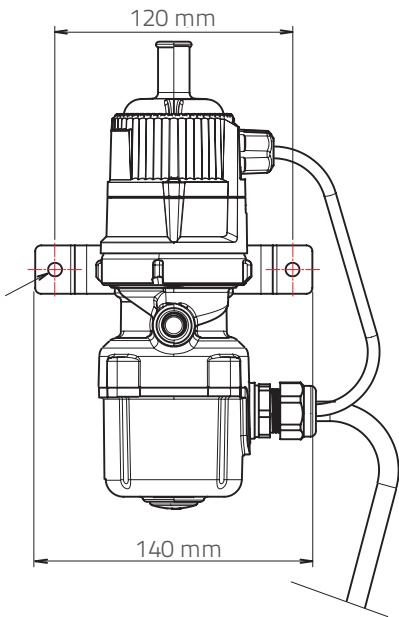


FlowStart Kühlmittelheizung: 0,5 kW - 2,0 kW Heizleistung

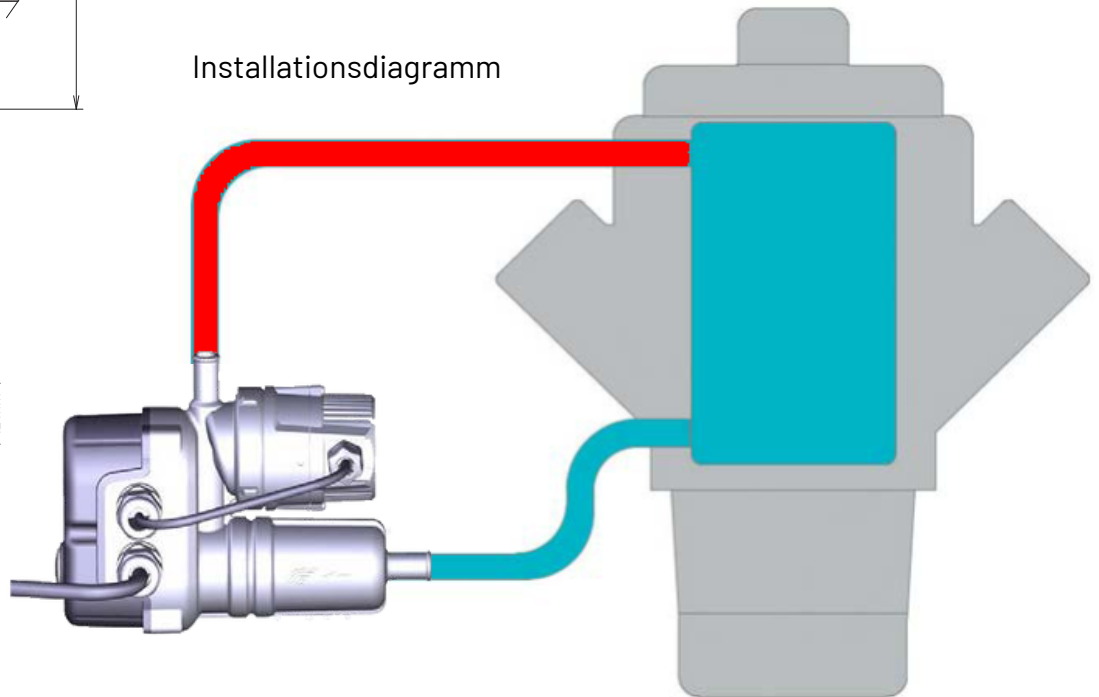
Die elektrische Kühlmittelheizung FlowStart besitzt eine integrierte Vortex-Umwälzpumpe und ein voreingestelltes Regelthermostat für das Heizelement. Die FlowStart Kühlmittelheizung ist für alle Anwendungen geeignet, in denen kleinere Motoren zum Einsatz kommen.

Wenn der Motor nicht in Betrieb ist, sorgt die FlowStart zuverlässig und automatisch dafür, dass die Kühlmitteltemperatur im gewünschten Bereich gehalten wird. So wird ein leichter Start bei vorge-wärmtem Motor und voller Leistung nahezu unabhängig von der Umgebungstemperatur gesichert und mechanische Schäden durch Kaltstarts werden vermieden.

Heizeinheit	Umwälzpumpe
<ul style="list-style-type: none"> • Heizelement aus hitzefestem Incoloy 800 • Gehäuse aus stabilem Aluminiumguss • Elektrische Abdeckung aus schlagfestem Kunststoff (PA66) • Netzkabel: ca. 2m mit SCHUKO-Stecker • Kühlmittel-Einlass-/Auslass: ca.16mm (5/8") 	<ul style="list-style-type: none"> • VORTEX Nassläuferpumpe • Durchflussmenge: ca. 300l/h bei 1m Höhe • Elektrische Spannung: 115 - 230V / 50 - 60Hz • Leistungsaufnahme: 2,5 - 9W • Schutzklasse: IP44 • Schutzklasse: IPX7 auf Anfrage verfügbar
FIX-Regelthermostat zur Temperatursteuerung der Kühlmittelflüssigkeit	Heizelement
<ul style="list-style-type: none"> • Voreingestelltes FIX-Regelthermostat <ul style="list-style-type: none"> • 34°C - 40°C oder • 35°C - 50°C (100.000 Zyklen bei 25A) 	<ul style="list-style-type: none"> • Verfügbare Heizleistungen: <ul style="list-style-type: none"> • 500W, 1000W, 1500W, 2000W • Verfügbare Spannungen: <ul style="list-style-type: none"> • 230V und 120V • Heizelement aus hitzefestem Incoloy 800 • Heizelement mit niedriger Wattdichte (7,5W/cm²)
Sicherheitsthermostat	
<ul style="list-style-type: none"> • Sicherheitsthermostat bei 110°C mit manueller Rückstellung (600 Zyklen bei 25A) 	



Installationsdiagramm



(V26.01, Technische Änderungen jederzeit vorbehalten)

Ihr PowerHeat Partner



MHS Motor Heiz Systeme UG
(haftungsbeschränkt)
Binsheimer Str. 11
47495 Rheinberg



Tel.: 02844 9009700
info@motorheizung.com
www.motorheizung.com