

# FLOWSTART KÜHLMITTEL- MOTORHEIZUNG 0,5 KW - 2,0 KW

Der FlowStart ist ein elektrischer Kühlmittelvorwärmer mit integrierter Pumpe.

## VORTEILE

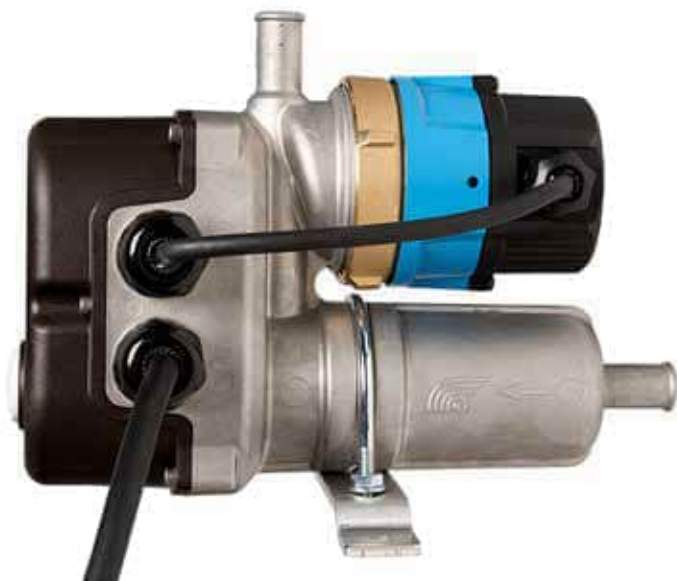
- Die gleichmäßige Wärmeverteilung ermöglicht schnelle Kaltstarts und einen warmen Motor, der bereit ist, Last aufzunehmen
- Einfach zu installieren
- Reduziert Motorverschleiß und thermische Belastung von Schlauch und Armaturen

## ANWENDUNGEN

- Diesel- oder Erdgasaggregat-Anwendungen



[Direkt zur Webseite](#)



## SPEZIFIKATIONEN

### Heizeinheit

- Aluminiumgussgehäuse
- PA66 elektrische Abdeckung
- ca. 2,1 m Netzkabel
- Heizelement aus Incoloy 800

### Umwälzpumpe

- Durchflussmenge: 300 l/h bei 1 m Höhe Manometer
- IPX7 Eintrittschutzniveau verfügbar

### Regulierthermostat

- 32-40°C oder
- 35-50°C

### Sicherheitsthermostat

- Sicherheitsthermostat 110°C mit manueller Rückstellung, bewertet bei 25 A

### Verfügbare Leistung

- 0,5 kW - 2,0 kW
- 230 V / 120V

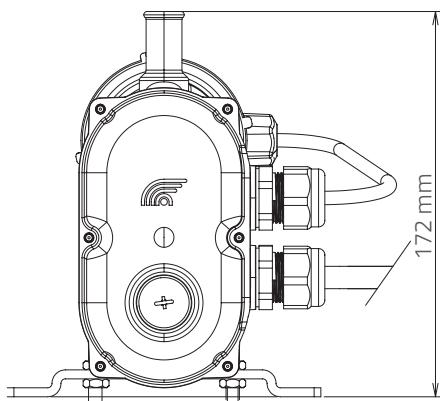
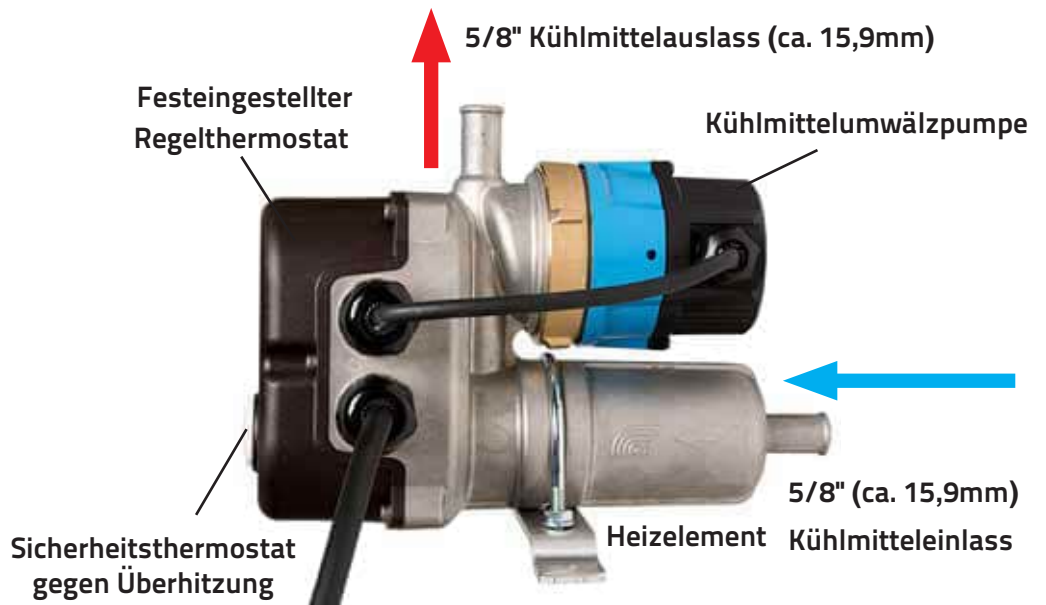
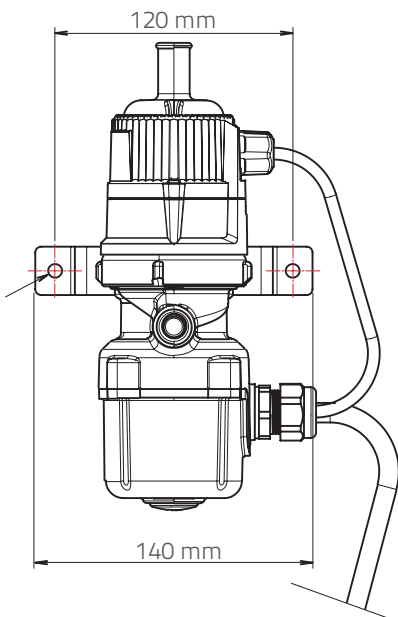
## MHS Motor Heiz Systeme UG (haftungsbeschränkt)

Binsheimer Straße 11  
47495 Rheinberg  
Tel. (+49) 02844 - 9009700  
info@motorheizung.com

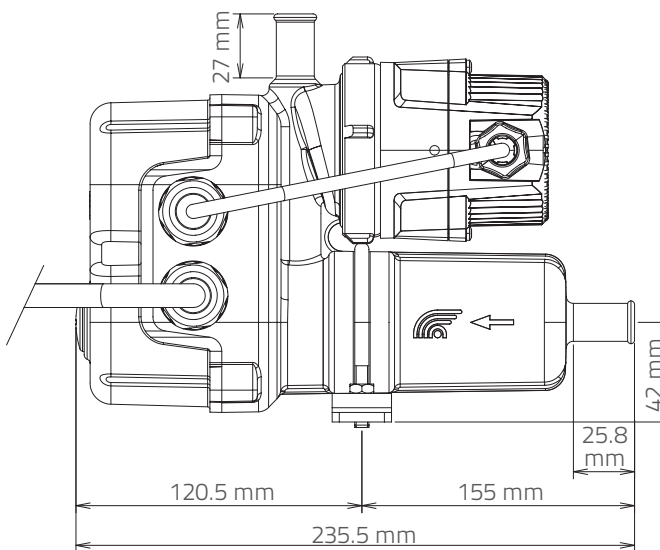
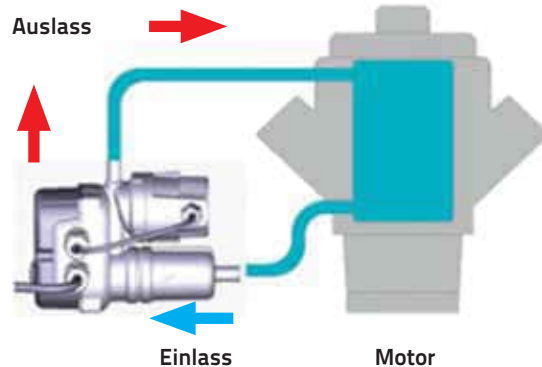
**PHILLIPS & TEMRO**  
industries®

Ihr Lieferant: MHS Motor Heiz Systeme UG,  
Binsheimer Str. 11, D-47495 Rheinberg, Tel. +4928449009700,  
info@motorheizung.com, www.motorheizung.com

# FLOWSTART 0,5 KW - 2,0 KW



## INSTALLATIONS-DIAGRAMM



## MONTAGESATZ



### MHS Motor Heiz Systeme UG (haftungsbeschränkt)

Binsheimer Straße 11  
47495 Rheinberg  
Tel. (+49) 02844 - 9009700  
info@motorheizung.com

**PHILLIPS & TEMRO**  
industries®  
phillipsandtemro.com

Ihr Lieferant: MHS Motor Heiz Systeme UG,  
Binsheimer Str. 11, D-47495 Rheinberg, Tel. +4928449009700,  
info@motorheizung.com, www.motorheizung.com