

# TOPSTART BIODIESEL UND ÖL (1,0 & 2,7 KW)

Der TopStart Biodiesel & Oil ist ein elektrisches Vorwärmersystem mit Umwälzpumpe.

## VORTEILE

- Behält Ölviskosität bei
- Verbessert die Schmierung
- Verbessert Kaltstarts und reduziert Verschleiß

## ANWENDUNGEN

- Große Motoraggregate
- Große Geräte



Direkt zur Webseite



CE

## SPEZIFIKATIONEN

### Heizeinheit

- Heizungsgehäuse aus Aluminium
- PA66 elektrische Abdeckungen
- 150 cm Netzkabel
- Heizelement aus Incoloy 800

### Umwälzpumpe

- Durchflussmenge 25 l/min bei 6 bar

### Regelthermostat

- 0-40°C

### Sicherheitsthermostat

- Sicherheitsthermostat mit manueller Rückstellungsoption, Abschaltbewertung bei 25 A, 6000 Zyklen (60°C oder 110°C)

### Verfügbare Leistung

- 1,0 kW, 2,7 kW
- 230 V

## MHS Motor Heiz Systeme UG (haftungsbeschränkt)

Binsheimer Straße 11, D-47495 Rheinberg  
Tel. (+49) 2844 - 9009700

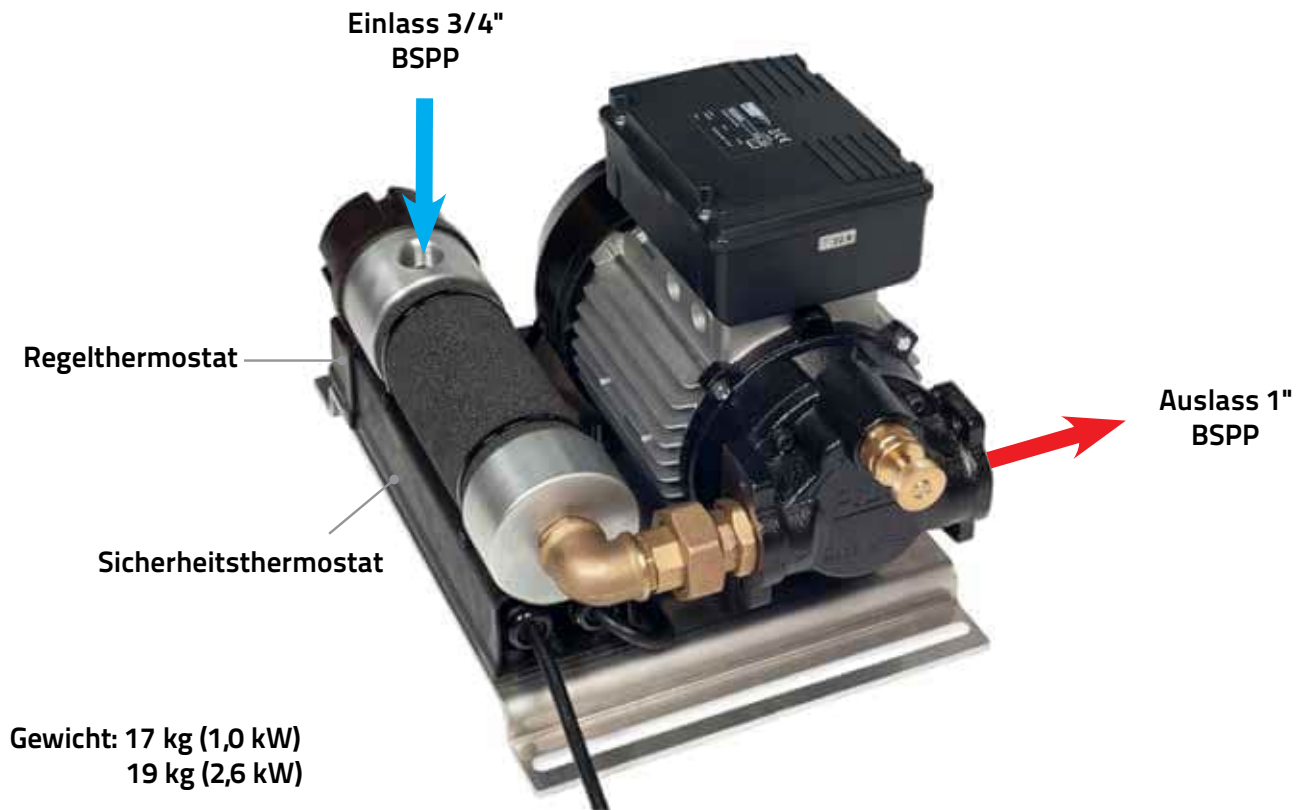
info@motorheizung.com www.motorheizung.com

Technische Änderungen vorbehalten.

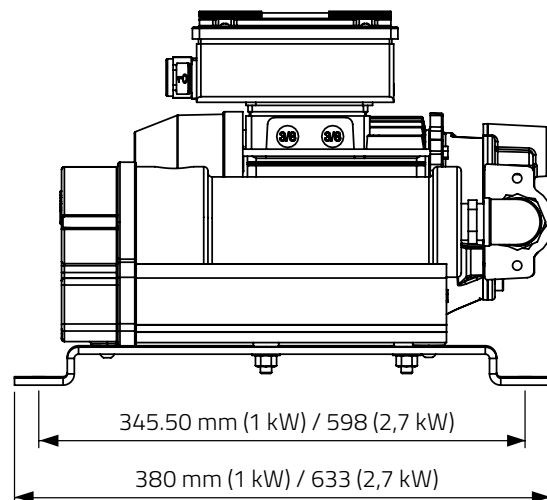
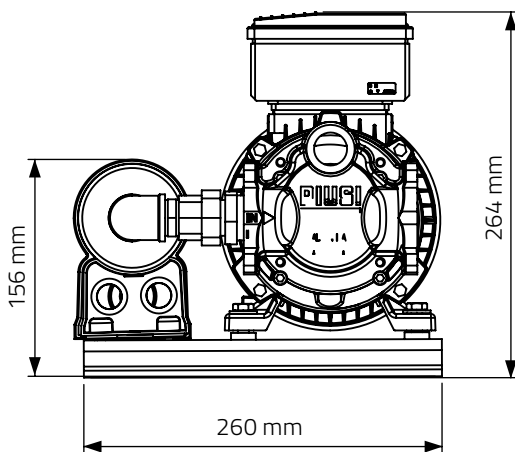
**PHILLIPS & TEMRO**  
industries®

Ihr Lieferant: MHS Motor Heiz Systeme UG (haftungsbeschränkt)  
Binsheimer Str. 11, D-47495 Rheinberg, Deutschland  
Tel.: +49 2844 9009700, info@motorheizung.com, www.motorheizung.com

# TOPSTART BIODIESEL UND ÖL (1,0 & 2,7 KW)



## ABMESSUNGEN



**MHS Motor Heiz Systeme  
UG (haftungsbeschränkt)**  
Binsheimer Straße 11, D-47495 Rheinberg  
Tel. (+49) 2844 - 9009700  
info@motorheizung.com www.motorheizung.com

Technische Änderungen vorbehalten.

**PHILLIPS & TEMRO**  
industries®

www.phillipsandtemro.com

Ihr Lieferant: MHS Motor Heiz Systeme UG (haftungsbeschränkt)  
Binsheimer Str. 11, D-47495 Rheinberg, Deutschland  
Tel.: +49 2844 9009700, info@motorheizung.com, www.motorheizung.com