

ZEROSTART® UMLAUFTANK- HEIZUNG 0,5 kW - 2,25 kW

Umlauftankheizungen sorgen für eine zuverlässige Vorwärmung für Motorstarts bei allen Temperaturen, indem das erwärmte Kühlmittel durch den Motor zirkuliert wird.

VORTEILE

- Bietet Motorerwärmung für schnelle, saubere Starts
- Reduziert die Zeit bis zum Erreichen der Betriebstemperatur
- Verbessert die sofortige Vollastakzeptanz
- Langlebiges Aluminiumgehäuse ist korrosions- und stoßfest
- Steuert die Temperatur mit einem Regelthermostat
- UL-gelistet, UL-anerkannt, CSA und CE-zertifiziert

*UL-anerkannt (Modelle ohne Stecker) nur für den OEM-Einsatz

*Nur CSA-Modelle mit Steckern

WO VERWENDEN

- Diesel- und Gas-Generators
- Kompressoren
- Landwirtschaft



Direkt zur Webseite



KÜHLMITTEL RÜCKLAUF

KÜHLMITTEL VORLAUF

EIGENSCHAFTEN

- Robuster Druckguss, einteilig, Aluminiumkonstruktion
- Regelthermostat mit automatischer Rückstellung
- Sicherheitsüberhitzungsthermostat mit automatischer Rückstellung
- 1,52 m oder 3,65 m Netzkabel verfügbar
- Erhältlich in 120, 230, 240 Volt-Versionen
- **Thermostatbereiche:**
 - 16°-27°C
 - 27°-38°C
 - 38°-49°C
- 750W-1500W mit 16mm Schlauchanschlüssen und 1500W - 2250W mit 19 mm Schlauchanschlüssen
- Verfügbar mit oder ohne elektrische Stecker

**MHS Motor Heiz Systeme
UG (haftungsbeschränkt)**

Binsheimer Straße 11
47495 Rheinberg
Tel.: (+49) 02844 - 9009700
info@motorheizung.com





Technische Änderungen vorbehalten.

PHILLIPS & TEMRO
industries®

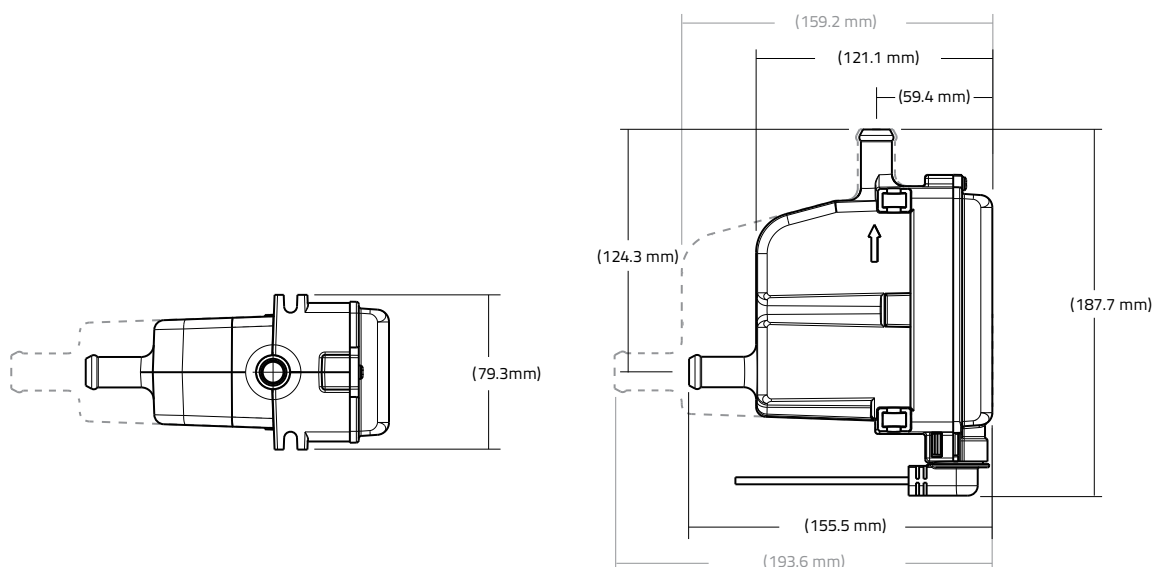
Ihr Lieferant: MHS Motor Heiz Systeme UG (haftungsbeschränkt)
Binsheimer Str. 11, D-47495 Rheinberg, Deutschland
Tel.: +49 2844 9009700, info@motorheizung.com, www.motorheizung.com

ZEROSTART® UMLAUFTANKHEIZUNG

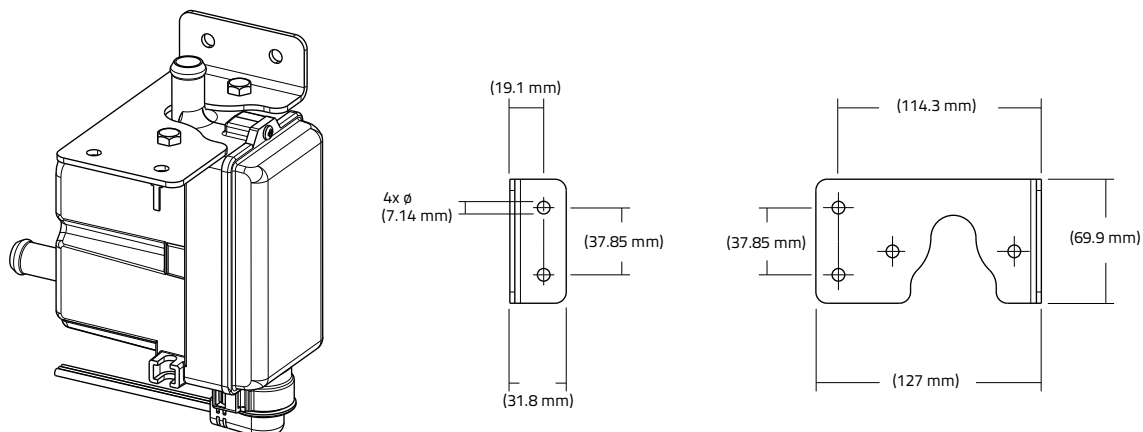
STECKKONFIGURATIONEN

STECKERTYP	NEMA 5-15P	NEMA 6-15P	NEMA 5-20P	CEE 7/7
	125 Volt 15 Amp	240 Volt 15 Amp	120 Volt 20 Amp	230 Volt 16 Amp
Standardstecker				

HEIZUNGSABMESSUNGEN



TYPISCHE MONTAGEHALTERUNG UND ABMESSUNGEN (4 MÖGLICHE AUSRICHTUNGEN)



**MHS Motor Heiz Systeme
UG (haftungsbeschränkt)**

Binsheimer Straße 11
47495 Rheinberg
Tel. (+49) 02844 - 9009700
info@motorheizung.com

Technische Änderungen vorbehalten.

PHILLIPS & TEMRO
industries®

Ihr Lieferant: MHS Motor Heiz Systeme UG (haftungsbeschränkt)
Binsheimer Str. 11, D-47495 Rheinberg, Deutschland
Tel.: +49 2844 9009700, info@motorheizung.com, www.motorheizung.com